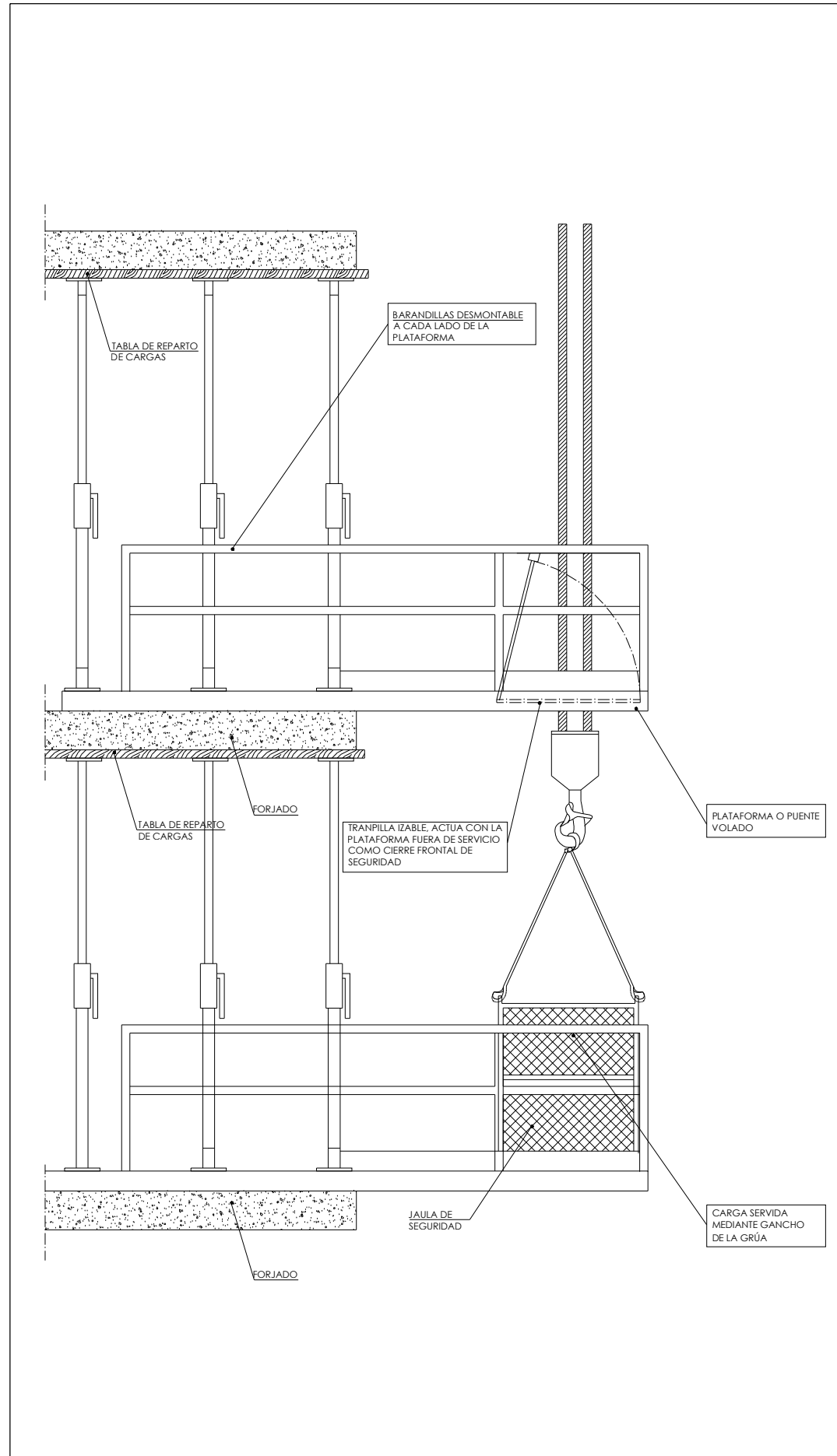
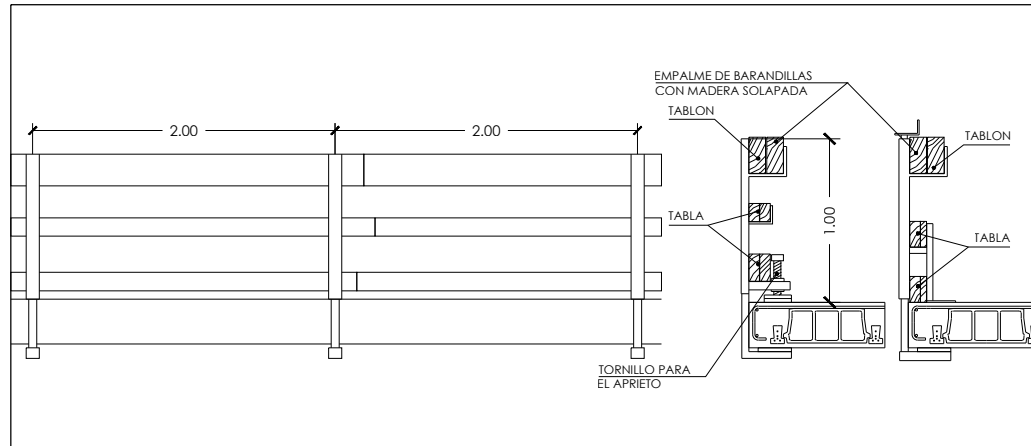


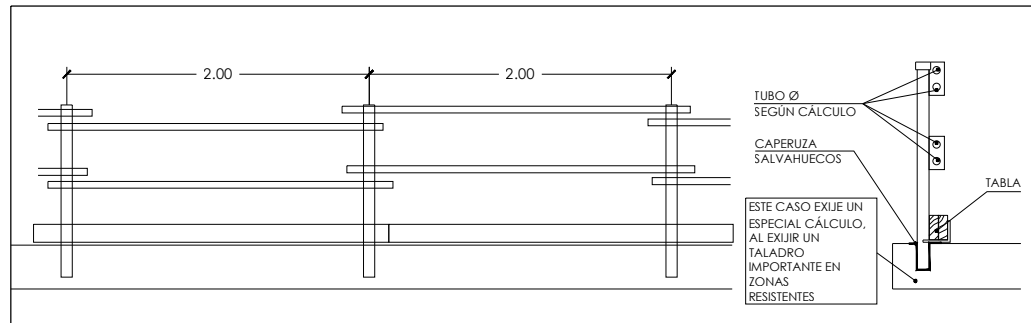
PLATAFORMA O PUENTE VOLADO DE SEGURIDAD



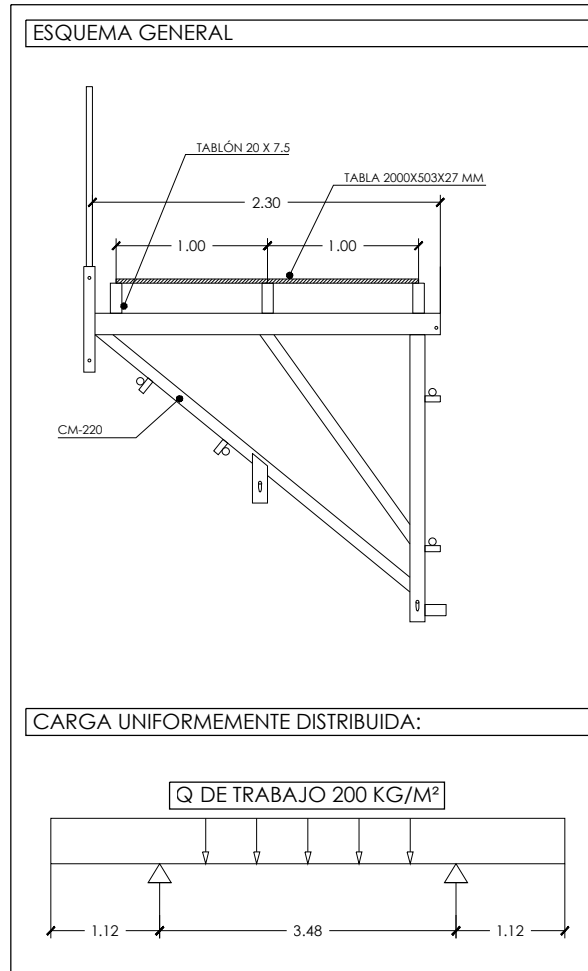
BARANDILLA DE MADERA



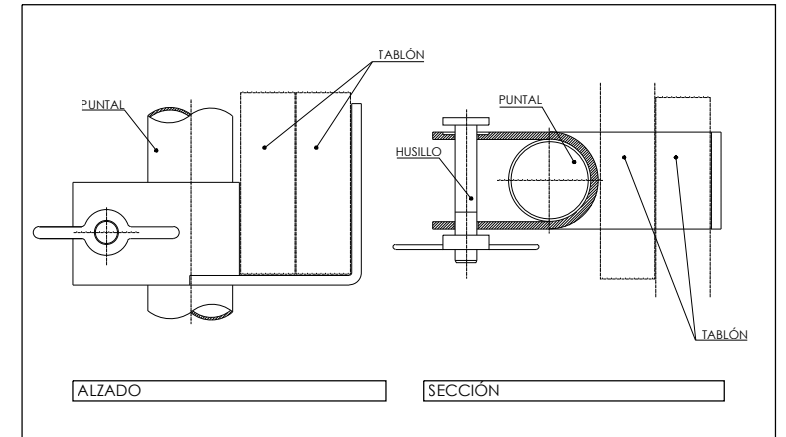
BARANDILLA METÁLICA



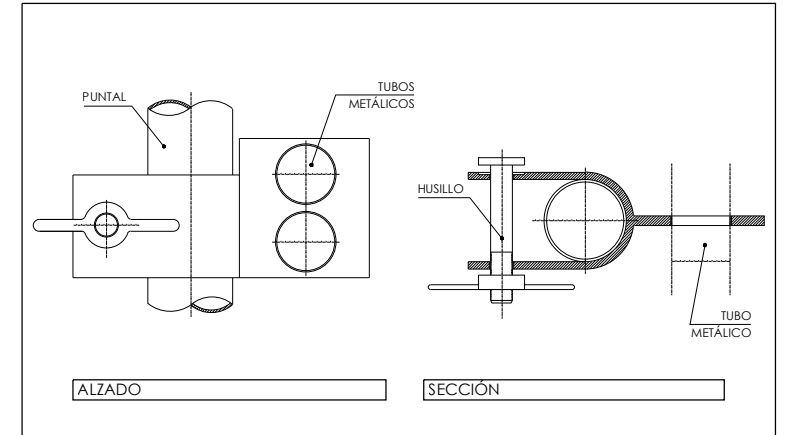
CARGA ADMISIBLES EN LA PLATAFORMA DE MADERA



BRIDA POR APRIETO PARA FORMAR BARANDILLAS DE MADERA SOBRE PUNTALES METÁLICOS



BRIDA POR APRIETO PARA FORMAR SOBRE PUNTALES BARANDILLAS TUBULARES



era projects managers s.l.p.

antonia espínosa murias antonio rodríguez marín

CRELPABE, S.L. PROYECTO DE URBANIZACIÓN
 PLAN ESPECIAL DE DOTACIONES PARA EQUIPAMIENTOS EN SUELO RÚSTICO.
 PENENTE - PARROQUIA NOGUEIRA - MEIS - PONTEVEDRA
 ESTUDIO DE SEGURIDAD Y SALUD

SS09

AGOSTO 2018

MEDIOS AUXILIARES
 PROTECCIONES COLECTIVAS

S / E