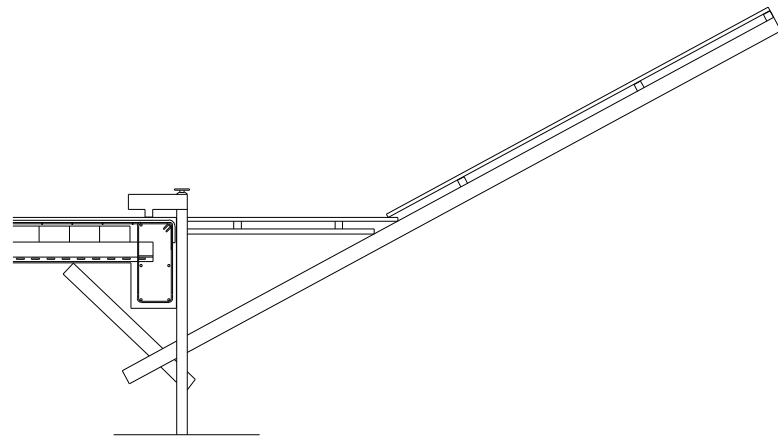
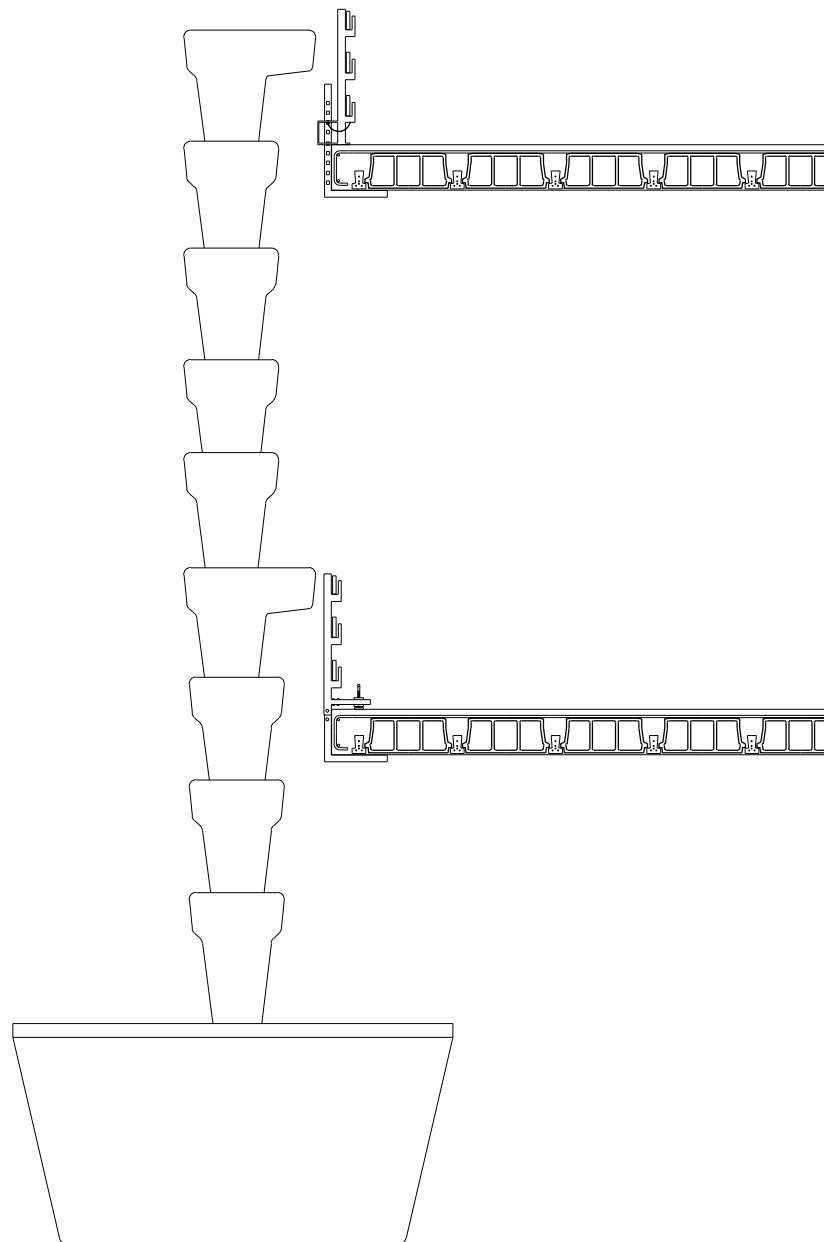


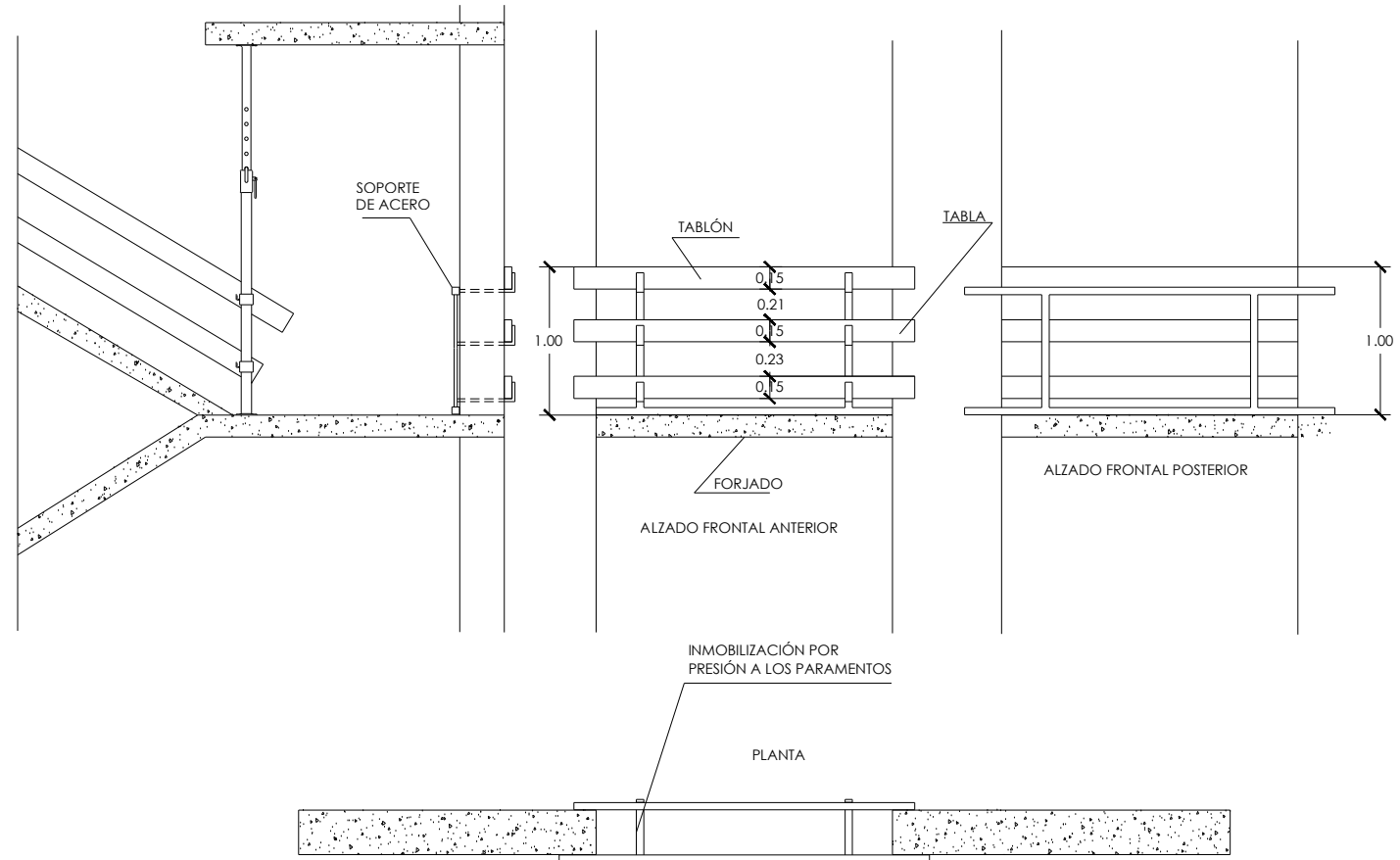
MARQUESINA DE PROTECCIÓN



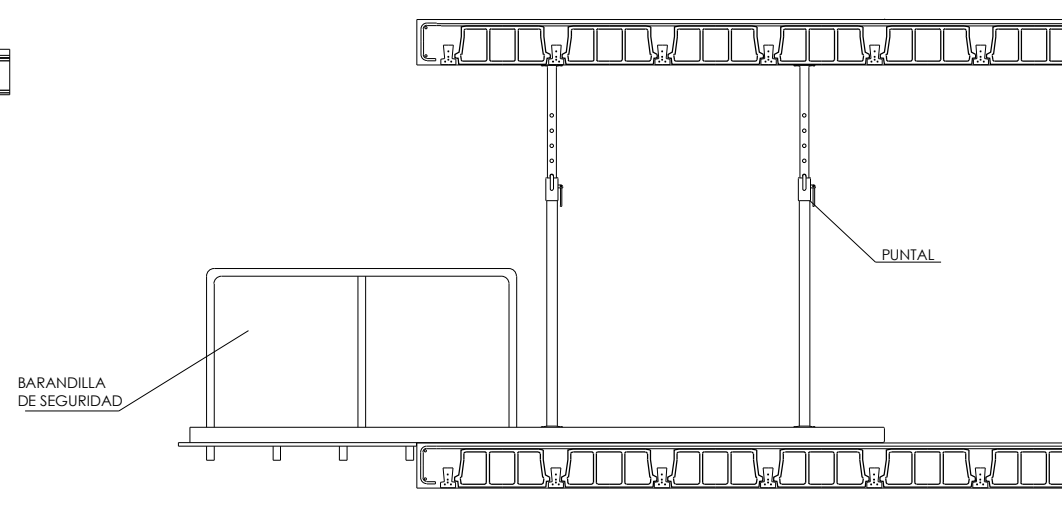
BAJANTE DE ESCOMBROS



DETALLE DE BARANDILLAS DE ESCALERAS



PLATAFORMA DE DESCARGA DE MATERIALES



era projects managers s.l.p.

antonia espínosa murias antonio rodríguez marín

CRELPABE, S.L. PROYECTO DE URBANIZACIÓN
 PLAN ESPECIAL DE DOTACIONES PARA EQUIPAMIENTOS EN SUELO RÚSTICO.
 PENENTE - PARROQUIA NOGUEIRA - MEIS - PONTEVEDRA
 ESTUDIO DE SEGURIDAD Y SALUD

SS05

AGOSTO 2018

MEDIOS AUXILIARES
 PROTECCIONES COLECTIVAS

1/50