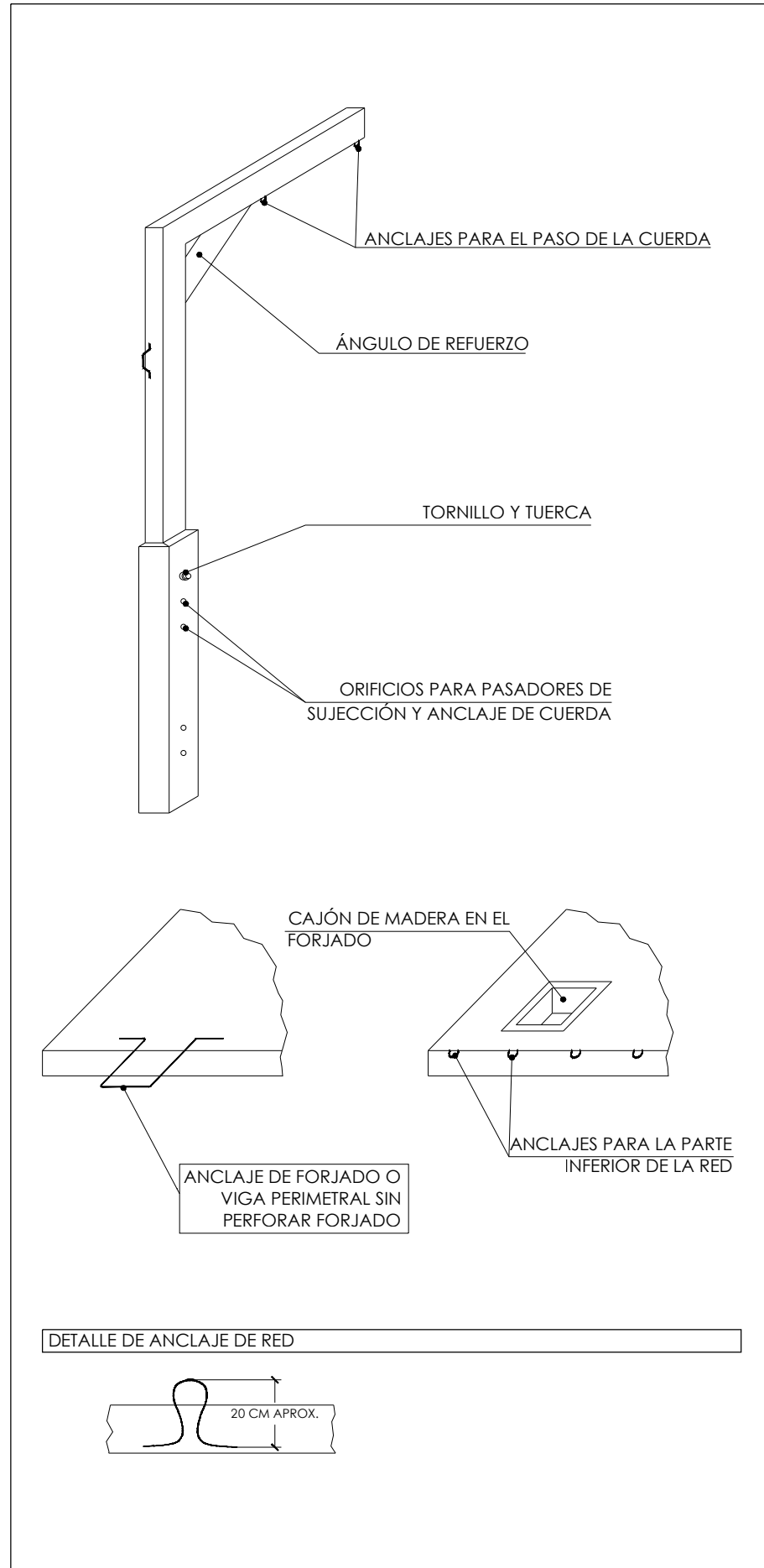
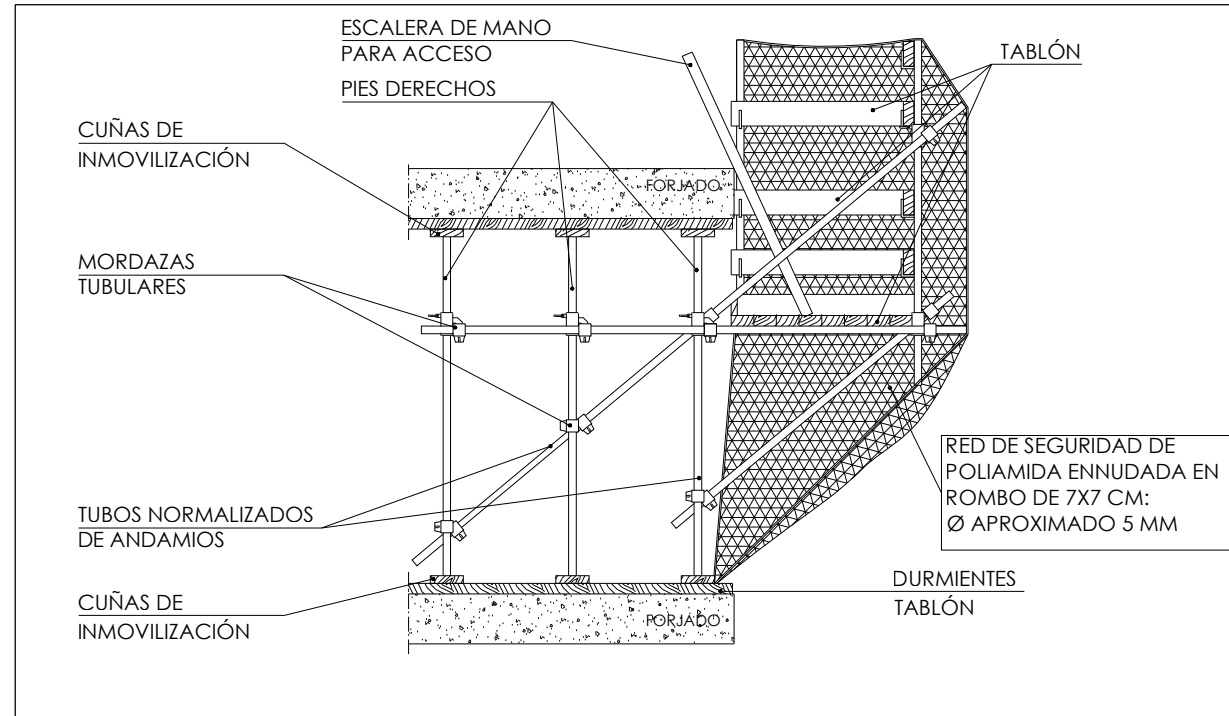


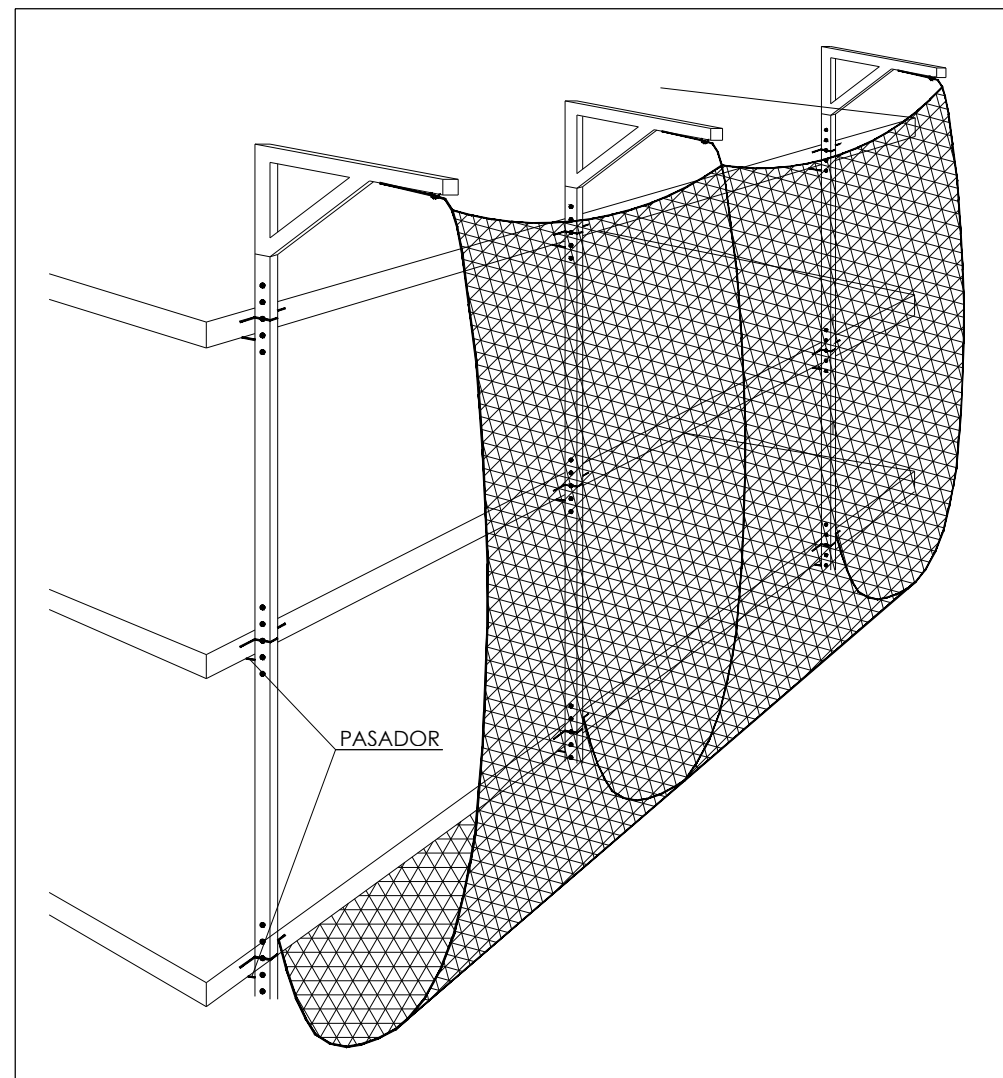
SUJECCIÓN DE RED TIPO HORCA



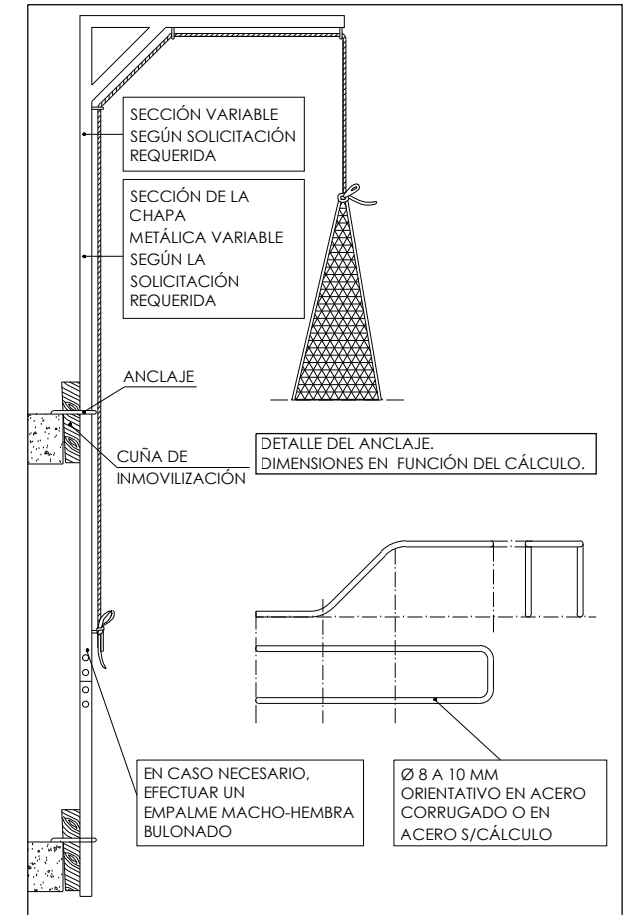
PLATAFORMA VOLADA



RED DE SEGURIDAD COLOCADA CON SUJECIONES TIPO HORCA



HORCÓN SIMPLE



era projects managers s.l.p.

antonia espínosa murias antonio rodríguez marín

CRELPABE, S.L. PROYECTO DE URBANIZACIÓN
 PLAN ESPECIAL DE DOTACIONES PARA EQUIPAMIENTOS EN SUELO RÚSTICO.
 PENENTE - PARROQUIA NOGUEIRA - MEIS - PONTEVEDRA
 ESTUDIO DE SEGURIDAD Y SALUD
SS08
 AGOSTO 2018

MEDIOS AUXILIARES
 PROTECCIONES COLECTIVAS
 S / E